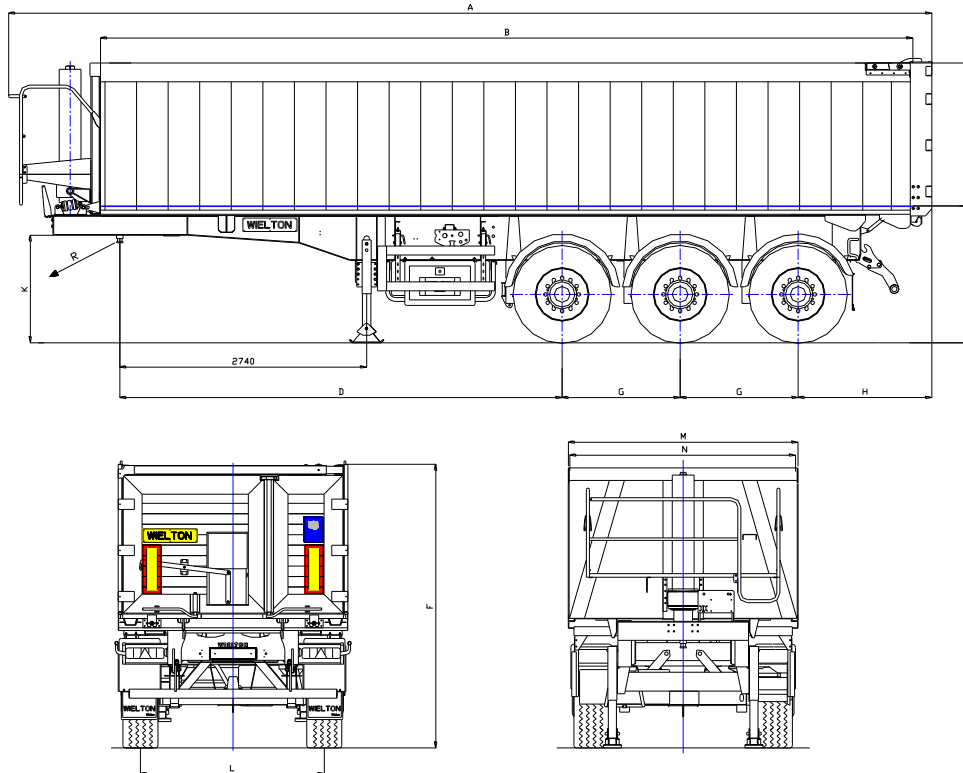


## ПОЛУПРИЦЕП САМОСВАЛЬНЫЙ АЛЮМИНИЕВЫЙ NW 3 A 48 PD



<p><b>Рама</b></p> <ul style="list-style-type: none"> <li>✓ стальная конструкция из конструкционной стали DOMEX с повышенной прочностью</li> <li>✓ двухдиапазонные опорные ноги</li> <li>✓ плита сцепки с 2-дюймовым королевским шкворнем</li> <li>✓ задний буфер в соответствии с ECE</li> <li>✓ боковые противонаездные предохранители изготовлены с легкого композитного в соответствии с ECE</li> </ul>	<p><b>Кузов</b></p> <ul style="list-style-type: none"> <li>✓ кузов выполнен из листового алюминия и профилей</li> <li>✓ лестничная площадка на передней стене,</li> <li>✓ задний затвор – <b>ворота</b></li> <li>✓ гидроцилиндр <b>HYVA/BINOTTO</b> без возвратного клапана, укрепленный спереди полуприцепа, без соединительного шланга</li> <li>✓ тент сворачивающийся на бок</li> <li>✓ балка стягивающая борта</li> </ul>
<p><b>Шасси</b></p> <ul style="list-style-type: none"> <li>✓ 3-осное <b>SAF барабанное</b> - техническая нагрузка оси до 9000 кг,</li> <li>✓ пневмоподвеска,</li> <li>✓ первая ось поднимается в автоматическом цикле</li> <li>✓ клапан поднятия и опускания грузового кузова</li> <li>✓ Высота CCY – <b>1 200 мм</b></li> </ul>	
<p><b>Система торможения WABCO/HALDEX</b></p> <ul style="list-style-type: none"> <li>✓ соответствует требованиям ADR</li> <li>✓ автоматическая регулировка тормозов</li> <li>✓ антиблокировочная система EBS с функцией Vehicle Stability - „RSP” или „RSS” или „TRS”</li> </ul>	<p><b>Электрическое оборудование</b></p> <ul style="list-style-type: none"> <li>✓ 24 в в соответствии с ECE и ADR,</li> <li>✓ задние фары комплексные:</li> <li>✓ светодиодные – LED: позиционные</li> <li>✓ вольфрамовые лампочки: свет заднего движения, противотуманные фары, света поворотников</li> <li>✓ освещение номерных знаков, (лампочки)</li> <li>✓ габаритные огни и боковое освещение диодные (LED)</li> <li>✓ светоотражающие таблички,</li> <li>✓ 2 подключаемые и розетки EBS на передней стенке бес подключаемых проводов</li> </ul>
<p><b>Покраска</b></p> <ul style="list-style-type: none"> <li>✓ все стальные элементы перед покраской дважды поддаются дробеструйной обработке в автоматических камерах,</li> <li>✓ покраска производится в автоматических камерах в RAL....</li> <li>✓ <b>Цвет кузова –</b></li> </ul>	
<p><b>Колеса</b></p> <ul style="list-style-type: none"> <li>✓ стальные ободья</li> <li>✓ шины 385/65 R 22,5 - 7 штук (<b>BRIDGESTONE, CONTINENTAL, FULDA, SAVA</b>)</li> </ul>	<p><b>Прочие элементы</b></p> <ul style="list-style-type: none"> <li>✓ 2 клина под колёса с креплением,</li> <li>✓ инструментальный ящик с замком</li> <li>✓ 6 пластиковых крыльев, задние крылья с брызговиками</li> <li>✓ корзина на одно запасное колесо</li> </ul>
<p><b>Дополнительные опции</b></p> <ul style="list-style-type: none"> <li>✓ Шины MICHELIN</li> <li>✓ Шины BRIDGESTONE R 168/CONTINENTAL</li> <li>✓ SAF Intra - Дисковая</li> <li>✓ счётчик пробега</li> <li>✓ клапан подъёма и опускания платформы H-S + клапан спуска воздуха из подушек (2 клапана вместе)</li> <li>✓ Резиновый брызговик на задним бампере на всю ширину полуприцепа</li> <li>✓ корзина/лебёдка для запасного колеса (доп)</li> <li>✓ нестандартный цвет</li> </ul>	<ul style="list-style-type: none"> <li>✓ запасное колесо (доп)</li> <li>✓ задние ворота</li> <li>✓ задний клапан / ворота</li> <li>✓ сыпной люк</li> <li>✓ боковые двери</li> <li>✓ стальная вкладка</li> <li>✓ Резиновый шланг армированный для гидросистемы</li> <li>✓ Металлическая угловая накладка на последние 4 м борт</li> <li>✓ две подъёмные оси (первая и третья)</li> </ul>



## ТЕХНИЧЕСКИЕ ДАННЫЕ:

<b>К</b>	<b>Высота седла</b>	<b>mm</b>	<b>1 200</b>
A	Внешняя длина	mm	11 310
B	Внутренняя длина	mm	10 060
M	Внешняя ширина	mm	2 550
N	Ширина внутренняя	mm	2 460
F	Внешняя высота	mm	3 500
E	Внутренняя высота	mm	1 970
L	Колесная колея	mm	2100 / 2040
G	Межосевое расстояние	mm	1 310
H	Задний свес	mm	1 627
D	Расстановка: шип – первая ось	mm	5 810
R	Внешний радиус	mm	1 545
I	Высота пола	mm	1 530
Максимальный угол выгрузки		-	~44°
Допустимый полный вес		kg	39 000
Собственный вес		kg	7 100
Нагрузка на ось		kg	3 x 9000
Нагрузка на седло		kg	12 000
Кубатура		m <sup>3</sup>	48,8

Производитель сохраняет за собой право изменения технических параметров транспортного средства.